

Formát a struktura položek a datových souborů

Verze 8.1

účinnost od 1. srpna 2022

OBSAH

1	Datový soubor.....	4
1.1	Struktura datového souboru.....	4
1.2	Typy datových souborů.....	4
1.2.1	Vstupní datový soubor.....	4
1.2.2	Výstupní datový soubor.....	5
2	Struktura položek.....	6
2.1	Přípustné znaky.....	6
2.2	Struktura položky.....	6
3	Popis polí.....	8
3.1	Pole a podpole položky.....	8
3.2	Zajištění čísel účtů modulo 11.....	16
4	Přehled typů položek.....	17
4.1	Účetní položky.....	17
4.1.1	Dvoustranné klientské položky bez priority.....	17
4.1.2	Trojstranné klientské položky bez priority.....	18
4.1.3	Dvoustranné prioritní položky.....	18
4.1.4	Trojstranné bankovní prioritní položky.....	18
4.2	Neúčetní položky.....	18
4.2.1	Dvoustranné položky bez priority.....	18
4.3	Výzvy k součinnosti.....	19
4.4	Blokační položky.....	19
4.4.1	Dvoustranné prioritní položky.....	19
4.5	Kontrolní a informační položky.....	20
5	Význam identifikačních kódů bank v jednotlivých typech položek.....	20
6	Pořadí polí položky.....	23
7	Schéma zaúčtování obrátů.....	25
8	Proces zpracování položek.....	26
8.1	Grafické symboly použité pro znázornění toku položek.....	26
8.2	Platba z podnětu plátce – skupina položek: 01, 11, 14, 21, 61, 64, 71, 74.....	26
8.2.1	Schematické znázornění toku položek typu 01, 71, 61, resp. 11, 71, 61, resp. 21, 71, 61:.....	26
8.2.2	Schematické znázornění toku položek typu 02:.....	27
8.3	Platba z podnětu příjemce – skupina položek: 12, 13, 32, 33, 62, 63, 72, 73, 82, 83, 55, 85.....	28
8.3.1	Schematické znázornění toku položek typu 32, 82:.....	28
8.3.2	Schematické znázornění toku položek typu 12, 72, 62:.....	28
8.3.3	Schematické znázornění toku položek typu 55, 85:.....	29
8.4	Trojstranné položky – skupina položek: 15, 16, 17, 18, 25, 26, 35, 37, 45, 65, 67, 68, 69, 05, 75, 77.....	30
8.4.1	Schematické znázornění toku položek typu 35, 15, 16, 75, 65, 66:.....	30
8.5	Žádost o zablokování prostředků – skupina položek: 44.....	31
8.5.1	Schematické znázornění toku položek typu 44, 84:.....	31
8.6	Výzva k součinnosti – skupina položek: 96, 97, 86, 87, 98, 88.....	32
8.6.1	Schematické znázornění toku položek typu 96, 86, resp. 97, 87:.....	32
8.6.2	Schematické znázornění toku položek typu 98, 88:.....	32

9	Grafické znázornění průběhu zpracování mezibankovních plateb	34
9.1	Platba z podnětu plátce (typy položek: 01/(61, 71), 11/(61, 71), 14/(64, 74), 21/(61, 71))	34
9.1.1	Okamžitá platba (typ položky: 02).....	35
9.2	Platba z podnětu příjemce (typy položek: 32/12/(62, 72, 82), 33/13/(63, 73, 83), 55/(85))	36
9.3	Trojstranné položky (typy položek: 35/15/16/(65, 66, 75), 37/17/18/(67, 68, 77), 45/05/25/26/(65, 66, 69, 75)).....	37
9.4	Výzva k součinnosti (typy položek: 96/97/(86, 87), 98/(88)).....	38
9.5	Žádost o zablokování prostředků (typy položek: 44/(84)).....	39

1 Datový soubor

Účastník systému a provozovatel si navzájem předávají příkazy a další informace o transakcích ve formě položek v datových souborech. Předmětem této přílohy je popis struktury datových souborů s položkami, popis typů položek a proces jejich zpracování.

1.1 Struktura datového souboru

Položky v datových souborech jsou rozděleny do logických bloků. Každý logický blok obsahuje minimálně jednu položku a je zakončen kontrolní položkou 51. Vstupní datové soubory mohou obsahovat více logických bloků, výstupní datové soubory obsahují pouze jeden logický blok.

Za poslední položkou v datovém souboru je uveden znak EOF (ASCII hex "1A"). Data za znakem EOF se nezpracovávají.

1.2 Typy datových souborů

Datové soubory jsou vstupní, předávané účastníkem do systému CERTIS, a výstupní, předávané systémem CERTIS účastníkům. Vstupní i výstupní datový soubor může být prioritní (obsahuje pouze prioritní položky) a neprioritní (obsahuje pouze neprioritní položky). Poslední neprioritní datový soubor účetního dne pro každého účastníka obsahuje položky se souhrnnou zprávou o zúčtování.

Velikost vstupního souboru je omezena a neměla by překročit hodnotu 10 MB. Výstupní soubory vytváří systém CERTIS tak, že mohou obsahovat maximálně 30 000 položek. Výstupní datové soubory jsou v systému CERTIS k dispozici 10 kalendářních dní.

1.2.1 Vstupní datový soubor

První identifikační kód účastníka v hlavičce položky musí být shodný s identifikačním kódem účastníka, který datový soubor předává do systému CERTIS.

Datum v jednotlivých položkách musí být v rámci jednoho logického bloku shodné. Datum uvedené v hlavičce položky nesmí být vyšší než datum účetního dne, ve kterém je položka zpracovávána v systému CERTIS a zároveň nesmí být nižší o více než deset kalendářních dnů.

V rámci logického bloku nesmí být porušena posloupnost číselné řady vstupních identifikačních čísel položek. Kontrolní položka 51 může mít vstupní identifikační číslo rovné nule. Pokud kontrolní položka má vstupní identifikační číslo různé od nuly, nesmí přerušit sekvenci číslování.

Dvojice datum položky a vstupní identifikační číslo položky musí být pro každou vstupní položku účastníka jedinečná.

Výstupní identifikační číslo položek je vyplněno nulami.

1.2.2 Výstupní datový soubor

Druhý identifikační kód účastníka v hlavičce položky obsahuje identifikační kód účastníka přijímajícího položku.

U výstupních položek je datum vytvoření položky shodné s datem vytvoření odpovídající vstupní položky. Datum zpracování položek v systému CERTIS je uvedeno v datu vytvoření položky v položce 51.

Posloupnost výstupních identifikačních čísel přiděluje systém CERTIS. Neprioritní položky jsou číslovány každý den od čísla 1, prioritní položky od čísla 5 000 001 a položky typu 44 a 84 od čísla 9 000 001. Kontrolní položka 51 má vstupní i výstupní identifikační číslo rovné nule.

Výstupní položky 44 a 84 jsou vždy vytvářeny do samostatného výstupního souboru, který nesmí obsahovat jiné typy výstupních položek.

2 Struktura položek

2.1 Přípustné znaky

Položky se předávají ve znakové formě. Pro všechny typy souborů se používá kód ASCII.

Seznam přípustných znaků je uveden v následující tabulce:

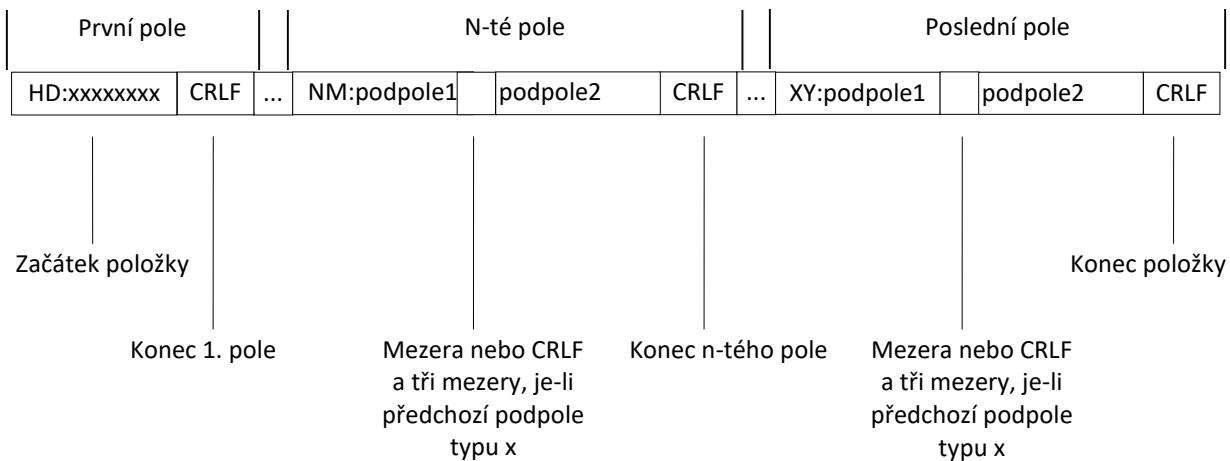
	0	1	2	3	4	5	6	7	8	9	A	B	C	D	E	F
0											LF			CR		
1											EOF					
2	SP	!	"	#	\$	%	&	'	()	*	+	,	-	.	/
3	0	1	2	3	4	5	6	7	8	9	:	;	<	=	>	?
4	@	A	B	C	D	E	F	G	H	I	J	K	L	M	N	O
5	P	Q	R	S	T	U	V	W	X	Y	Z	[\]	^	_
6	`	a	b	c	d	e	f	g	h	i	j	k	l	m	n	o
7	p	q	r	s	t	u	v	w	x	y	z	{		}	~	
8		ü	é		ä	ů									Ä	
9	É	Í	Í	ô	ö	Ľ	ŕ			Ö	Ü	ř	ť			č
A	á	í	ó	ú			ž	ž					č	š		
B						Á		Ě								
C																
D			Ď		ď	Ň	í		ě							ů
E	Ó		Ô			ň	š	š	Ř	Ú	ř		ý	Ý		
F													Ř	ř		

2.2 Struktura položky

Jednotlivé položky se skládají z polí. Každé pole začíná identifikátorem pole a končí separátorem. Identifikátor pole je tvořen dvěma znaky, které určují typ pole, a ukončen znakem „dvojtečka“. Identifikátor pole je umístěn na začátku položky nebo za separátorem předchozího pole. Jako separátor pole se používá dvojice znaků CRLF. Každá položka začíná polem HD (hlavička položky).

Jednotlivá pole se dělí na podpole. Jako separátor mezi podpoli slouží mezera. Pro podpole typu x, kde může být mezera součástí pole, je separátorem dvojice znaků CRLF a tři mezery.

Jednotlivá podpole v poli jsou povinná nebo nepovinná (viz kap. 3). Není-li nepovinné podpole (resp. několik nepovinných podpolí), které je posledním podpolem v poli, v položce přítomno, může být separátor oddělující toto podpole od předcházejícího podpole vynechán.



3 Popis polí

3.1 Pole a podpole položky

Vysvětlivky k charakteru a formátu podpolí:

Vysvětlivky k označení podpolí:

- M** - Povinné
- O** - Nepovinné

Délka podpole se vyjadřuje pomocí číslic:

- nn** - maximální délka
- (nn)** - fixní délka

Typ podpole:

- n** - pouze numerické (0–9, v případě fixní délky je podpole doplněno zleva nulami)
- a** - alfanumerické (A–Z, a–z (znaky anglické abecedy), 0–9)
- x** - libovolný přípustný znak mimo CR, LF, EOF

Identifikační kód účastníka je čtyřznakový numerický kód, kterým je účastník označen v Seznamu účastníků systému CERTIS. Identifikační kód má v položkách vždy fixní délku 7 znaků a doplňuje se zleva nulami. Podpole identifikační kód, které není využito (v závislosti na typu položky) se vyplní nulami.

HD: Hlavička položky

- M (2)n typ položky
- M (8)n datum vytvoření položky (ve tvaru RRRRMMDD), u položky typu 02 datum účetního dne, do kterého byla platba zařazena
- M (7)n první identifikační kód účastníka (viz kap. 1.2.1 a kap. 5)
- M (7)n vstupní identifikační číslo položky (určuje předávající účastník), u položky typu 02 vyplněno nulami
- M (7)n druhý identifikační kód účastníka (viz kap. 1.2.2 a kap. 5)
- M (7)n výstupní identifikační číslo položky (přiděluje systém CERTIS)
- M (7)n třetí identifikační kód účastníka (viz kap. 5)

KC: Částka

- M 15n částka, poslední dvě místa jsou desetinná místa příslušné měnové jednotky
V neúčtetní položce typu 32 nesmí být částka vyšší než 100000000000
(1 mld. Kč)
V blokační položce se v tomto podpoli uvádí požadovaná částka
pro zablokování
- M (8)n datum (ve tvaru RRRRMMDD)
V případě účetních položek (typ 01, 11, 12, 13, 14, 21) se v tomto podpoli uvádí
datum odepsání z účtu plátce nebo datum vytvoření položky; v položce typu
02 se v tomto podpoli uvádí datum účetního dne, ve kterém byla platba
zaúčtována; v položkách ze třetí strany (typ 35, 37, 45) se v tomto podpoli
uvádí datum vytvoření položky. V těchto položkách nesmí být uvedeno
budoucí datum.
V případě neúčtetních položek (typ 32, 33) se v tomto podpoli uvádí datum
požadované splatnosti. Toto datum nesmí být vyšší o více než 30 dnů než
datum aktuálního účetního dne. V informační položce typu 55 se v tomto
podpoli uvádí datum, které je shodné s údajem tohoto podpole u položky typu
32 nebo 33, na kterou je položka typu 55 reakcí.
- M (3)a ISO kód měny

ID: Identifikace prvotního dokladu

- M (8)n datum zpracování prvotního dokladu (ve tvaru RRRRMMDD); toto datum
nesmí být budoucí
- M 13a identifikace prvotního dokladu

Údaj ID: vytváří účastník, který vytvořil položku. Údaj ID: slouží k identifikaci platebního dokladu, na základě kterého daná položka vznikla. Pole ID: obsahuje datum a alfanumerický údaj, který jednoznačně identifikuje platební doklad v rámci dne. Systém CERTIS tuto jedinečnost nekontroluje.

V případě položek, které jsou reakcí na došlé položky, se údaj v poli ID: přebírá z původních položek.

EC: Konstantní symbol

M 10n konstantní symbol.

Uvádí se zde údaj dle dohody mezi plátcem a příjemcem. V případě storna v rámci opravného zúčtování (typ 33/13) se používá konstantní symbol 5, v případě vrácení platby z důvodu neexistence účtu příjemce (typ 11/01/21) se používá konstantní symbol 6, v případě vrácení inkasní transakce¹ (typ 33/13) se používá konstantní symbol 7. Systém CERTIS tyto hodnoty nekontroluje.

V případě, že byla položka zablokována z důvodu přítomnosti účtu (plátce či příjemce) na check listu (plátců či příjemců) a následně z téhož důvodu odmítnuta, je hodnota konstantního symbolu přepsána systémem CERTIS na 9999999999 (deset devítek).

UD: Účet debet

O 6n první část čísla účtu (obvykle předčíslí), zajištěná modulo 11 (viz kap. 3.2)

M 10n druhá část čísla účtu zajištěná modulo 11 (viz kap. 3.2); tato část čísla účtu nesmí být nulová

O 20x zkrácený název účtu

Údaj UD: u účetních položek obsahuje číslo účtu a název účtu klienta přímého účastníka (plátce), přičemž u klientských položek (typ 01, 02, 11, 12, 13, 14) je zkrácený název účtu plátce povinný²; u neúčetních položek (typ 32,33,55) obsahuje číslo účtu klienta, z jehož účtu má být částka odepsána; u neúčetních položek (typ 96,97,98) a u blokační položky obsahuje číslo účtu, ze kterého byly prostředky odepsány.

¹ Jde o vrácení inkasní transakce v návaznosti na uplatnění postupu podle §176 odst. 6 zákona č. 370/2017 Sb., o platebním styku, ve znění pozdějších předpisů.

² Povinnost uvádět zkrácený název účtu plátce u klientských položek (typ 01, 11, 12, 13, 14) nastává s účinností od 1. března 2019.

UK: Účet kredit

- O 6n první část čísla účtu (obvykle předčíslí), zajištěná modulo 11 (viz kap. 3.2)
- M 10n druhá část čísla účtu zajištěná modulo 11 (viz kap. 3.2); tato část čísla účtu nesmí být nulová
- O 20x zkrácený název účtu

Údaj UK: u účetních položek obsahuje číslo účtu klienta přímého účastníka (příjemce); u neúčetních položek obsahuje číslo účtu klienta, na jehož účet má být částka připsána; u položek typu 32 (žádost o inkaso) je zkrácený název účtu příjemce povinný³; u neúčetních položek (typ 96,97,98) a u blokační položky obsahuje číslo účtu, na kterém mají být prostředky zablokovány.

AK: Specifický symbol

- M 10n specifický symbol

Uvádí se zde údaj dle dohody mezi plátcem a příjemcem.

DI: Debetní identifikace

- M 35x označení plátce
- O 35x označení plátce
- O 35x označení plátce
- O 35x označení plátce

Údaj slouží jako doplňující informace k účtu klienta přímého účastníka (plátce). Zpravidla se uvádí jméno klienta nebo jeho firemní označení, ulice a číslo popisné, poštovní směrovací číslo a označení dodací pošty.

KI: Kreditní identifikace

- M 35x označení příjemce
- O 35x označení příjemce

³ Povinnost uvádět zkrácený název účtu příjemce u položek typu 32 (žádost o inkaso) nastává s účinností od 1. března 2019.

Česká národní banka

- O 35x označení příjemce
- O 35x označení příjemce

Údaj slouží jako doplňující informace k účtu klienta přímého účastníka (příjemce). Zpravidla se uvádí jméno klienta nebo jeho firemní označení, ulice a číslo popisné, poštovní směrovací číslo a označení dodací pošty.

ZK: Variabilní symbol

- M 10n variabilní symbol

Uvádí se zde údaj dle dohody mezi plátcem a příjemcem.

ZP: Pole ZP

- M 35x text
- O 35x text
- O 35x text
- O 35x text

Pole může obsahovat libovolný text. U položek 02 obsahuje identifikátor okamžité platby (XID).

AV: Zpráva pro klienta

- M 35x text
- O 35x text
- O 35x text
- O 35x text

Pole slouží k předávání dalších doplňujících informací mezi klienty účastníků.

S0: Součet pro typ položek 01, 02, 05

M 7n počet položek

M 17n součet částek

S1: Součet pro typ položek 11, 12, 13, 14, 15, 16, 17, 18

M 7n počet položek

M 17n součet částek

S2: Součet pro typ položek 21, 25, 26

M 7n počet položek

M 17n součet částek

S3: Součet pro typ položek 32, 33, 35, 37

M 7n počet položek

M 17n součet částek

S4: Součet pro typ položek 44, 45

M 7n počet položek

M 17n součet částek

S5: Součet pro typ položek 55

M 7n počet položek

M 17n součet částek

S6: Součet pro typ položek 61, 62, 63, 64, 65, 66, 67, 68, 69

M 7n počet položek

M 17n součet částek

S7: Součet pro typ položek 71, 72, 73, 74, 75, 77

M 7n počet položek

M 17n součet částek

S8: Součet pro typ položek 82, 83, 84, 85, 86, 87, 88

M 7n počet položek

M 17n součet částek

S9: Součet pro typ položek 96, 97, 98

M 7n počet položek

M 17n součet částek

IN: Interval platnosti kontrolní položky 51

M 7n počáteční hodnota vstupního (výstupního) identifikačního čísla

M 7n konečná hodnota vstupního (výstupního) identifikačního čísla, nezahrnuje položku 51

ZV: Hlavička souhrnné zprávy o zúčtování

M (3)a měna

M 7n identifikační kód přímého účastníka

M (1)n kód účtu - „0“ pro majetkový účet, „1“ pro evidenční účet (pro neúčtení položky)

M (8)n datum souhrnné zprávy (ve tvaru RRRRMMDD)

M 3n pořadové číslo souhrnné zprávy od počátku roku

M 4n pořadové číslo souhrnné zprávy v rámci dne

M 17n zůstatek na účtu

M (1)x znaménko zůstatku (+ nebo -)

M (1)a typ zůstatku - „R“ pro počáteční zůstatek, „A“ pro průběžný zůstatek

KV: Konec souhrnné zprávy o zúčtování

M 7n počet položek celkem

Česká národní banka

M	17n	celkové obraty debet
M	(1)x	znaménko obrátů debet
M	17n	celkové obraty kredit
M	(1)x	znaménko obrátů kredit
M	17n	nový zůstatek
M	(1)x	znaménko nového zůstatku
M	(1)a	typ zůstatku - „R“ pro konečný zůstatek, „A“ pro průběžný zůstatek

PV: Položka souhrnné zprávy o zúčtování

M	(3)a	měna
M	7n	identifikační kód přímého účastníka
M	(2)n	typ položky, ke kterému se tato položka souhrnné zprávy vztahuje
M	7n	počet položek
M	17n	součet obrátů debet
M	(1)x	znaménko obrátů debet
M	17n	součet obrátů kredit
M	(1)x	znaménko obrátů kredit

DO: Nejzazší čas zaúčtování

M	(4)n	nejzazší čas zaúčtování
---	------	-------------------------

Časový údaj (HHMM), do kterého může být položka zaúčtována. Po tomto čase je položka odmítnuta. Odmítnutá položka předávaná ve výstupním souboru má stejný typ jako položka odmítnutá pro nedostatek prostředků.

3.2 Zajištění čísel účtů modulo 11

Čísla účtů jsou zajištěna podle následujícího algoritmu v souladu s vyhláškou č. 169/2011 Sb., o stanovení pravidel tvorby čísla účtu v platebním styku.

Algoritmus kontroly čísla **ABCDEFGHIJ** na modulo 11:

Číslice	A	B	C	D	E	F	G	H	I	J
n	10	9	8	7	6	5	4	3	2	1
Váhy ⁴	6	3	7	9	10	5	8	4	2	1

kde n je pozice číslice v příslušné části identifikátoru účtu klienta (počítáno zprava).

Váhy se k číslicím na jednotlivých pozicích čísla účtu přiřazují zprava. Číslo **ABCDEFGHIJ** je zajištěno modulo 11, pokud je součet **S** beze zbytku dělitelný 11, přičemž

$$S = J * 1 + I * 2 + H * 4 + G * 8 + F * 5 + E * 10 + D * 9 + C * 7 + B * 3 + A * 6$$

⁴ Váhy jsou získány jako rozdíl n-té mocniny 2 a nejbližšího nižšího násobku 11.

4 Přehled typů položek

Typ položky je dvoumístné číslo. Přípustné typy položek jsou uvedeny v následujících tabulkách, kde označení vstupní nebo výstupní se vztahuje k systému CERTIS.

V tabulkách je znázorněno, na základě kterých vstupních položek vytváří systém CERTIS jednotlivé výstupní položky a komu jsou předávány.

Klientskou položkou se rozumí položka, ve které je číslo účtu plátce a/nebo příjemce klientským účtem nebo která souvisí s klientskou platbou. Bankovní položkou se rozumí položka, ve které na straně plátce ani příjemce nevystupuje klientský účet.

4.1 Účetní položky

4.1.1 Dvoustranné klientské položky bez priority

Vstupní položka	Popis položky	Výstupní položka		
		Pro příjemce	Pro odesílatele – odmítnutá platba	
		Realizovaná platba	Formální chyba	Nedostatek prostředků
11	Úhrada	11	71	61
12	Inkaso	12	72	62
13	Storno úhrady nebo vrácení inkasa ¹	13	73	63
14	Storno inkasa ⁵	14	74	64
-	Okamžitá platba ⁶	02	-	-

Odesílatelem vstupní položky může být pouze přímý účastník.

⁵ Storno inkasa (položka HD:14) je možno použít v reakci na inkaso (HD:12) v případech, kdy není možno umístit položku HD:12 na číslo účtu příjemce. Storno inkasa je možno využít z podnětu banky příjemce.

⁶ Položka typu 02 je vytvořena XAMOSem na základě okamžité platby.

4.1.2 Trojstranné klientské položky bez priority

Vstupní Položka	Popis položky	Výstupní položka				
		Pro plátce		Pro příjemce		Pro odesílatele
		Realiz. platba	Nedost. prostř.	Realiz. platba	Nedost. prostř.	Odmítnutá platba – formální chyba
35	Úhrada	15	65	16	66	75
37	Storno úhrady	17	67	18	68	77

Odesílatelem vstupní položky může být přímý účastník nebo třetí strana.

4.1.3 Dvoustranné prioritní položky

Vstupní položka	Popis položky	Výstupní položka		
		Pro příjemce	Pro odesílatele – odmítnutá platba	
		Realizovaná platba	Formální chyba	Nedostatek prostředků
21	Úhrada (bankovní položka)	21	71	61
01	Úhrada (klientská položka)	01	71	61

Odesílatelem vstupní položky může být pouze přímý účastník.

4.1.4 Trojstranné bankovní prioritní položky

Vstupní Položka	Popis položky	Výstupní položka						
		Pro plátce		Pro příjemce		Pro odesílatele		
		Realiz. platba	Nedost. prostř.	Realiz. platba	Nedost. prostř.	Realiz. platba	Nedost. prostř.	Odmítnutá platba – formální chyba
45	Úhrada	25	65	26	66	05	69	75

Odesílatelem vstupní položky může být přímý účastník nebo třetí strana. Je-li odesílatelem přímý účastník, potvrzení o realizaci platby (položka typu 05) nebo o odmítnutí platby pro nedostatek prostředků (položka typu 69) neobdrží.

4.2 Neúčtní položky**4.2.1 Dvoustranné položky bez priority**

	Popis položky	Výstupní položka
--	---------------	------------------

Vstupní položka		Pro příjemce	Pro odesílatele – odmítnutá platba
		Realizovaná platba	Formální chyba
32	Žádost o inkaso ⁷	32	82
33	Žádost o storno úhrady nebo vrácení inkasa	33	83
55	Odmítnutí provedení úhrady na základě žádosti o inkaso nebo žádosti o storno úhrady nebo vrácení inkasa	55	85

Odesílatelem vstupní položky může být pouze přímý účastník.

Položku typu 33 smí účastník odeslat pouze v případě žádosti o storno podle pravidel opravného účtování dle části třetí hlavy II Pravidel systému CERTIS nebo v případě žádosti o vrácení inkasa, je-li vrácení inkasa domluveno s přímým účastníkem příjemce inkasa¹.

4.3 Výzvy k součinnosti

4.3.1. Dvoustranné položky bez priority

Vstupní položka	Popis položky	Výstupní položka	
		Pro příjemce	Pro odesílatele – odmítnutá platba
		Realizovaná platba	Formální chyba
96	Výzva k vrácení platby	96	86
97	Výzva ke sdělení osobních údajů příjemce	97	87
98	Odpověď na výzvu ke sdělení osobních údajů příjemce	98	88

Položky typu 96,97,98 smí účastník odeslat pouze v případě výzvy podle pravidel pro zasílání výzev dle části třetí hlavy IV Pravidel systému CERTIS.

4.4 Blokační položky

4.4.1 Dvoustranné prioritní položky

Vstupní položka	Popis položky	Výstupní položka	
		Pro příjemce	Pro odesílatele – formální chyba
44	Žádost o zablokování prostředků	44	84

⁷ Pokud částka v žádosti o inkaso bude vyšší než 1 mld. Kč, bude položka odmítnuta s formální chybou.

Odesílatelem vstupní položky může být pouze přímý účastník.

4.5 Kontrolní a informační položky

Vstupní položka	Popis položky	Výstupní položka
		Pro příjemce
51	Kontrolní položka	-
-	Kontrolní položka	51
-	Souhrnná zpráva o zúčtování	52

Odesílatelem vstupní položky typu 51 může být přímý účastník nebo třetí strana.

5 Význam identifikačních kódů bank v jednotlivých typech položek

Kód vstupní položky	Identifikační kód účastníka			Kód výstupní položky	Identifikační kód účastníka		
	První	Druhý	Třetí		První	Druhý	Třetí
01 11, 12, 13, 14 21	A	B	-	01	A	B	-
				11, 12, 13, 14			
				21			
				71, 72, 73, 74	A	A	B
				61, 62, 63, 64			

A – identifikační kód plátce

B – identifikační kód příjemce platby

Kód vstupní položky	Identifikační kód účastníka			Kód výstupní položky	Identifikační kód účastníka		
	První	Druhý	Třetí		První	Druhý	Třetí
32, 33	A	B	-	32, 33	A	B	-
				82, 83	A	A	B
55	B	A	-	55	B	A	-
				85	B	B	A

A – identifikační kód budoucího příjemce platby

B – identifikační kód budoucího plátce

Kód vstupní položky	Identifikační kód účastníka			Kód výstupní položky	Identifikační kód účastníka		
	První	Druhý	Třetí		První	Druhý	Třetí
35, 37	T	A	B	15, 65, 17, 67	T	A	B
				75, 77	A	T	B
				16, 66, 18, 68	T	B	A

A – identifikační kód plátce

B – identifikační kód příjemce platby

T – identifikační kód odesílatele trojstranné položky

Kód vstupní položky	Identifikační kód účastníka			Kód výstupní položky	Identifikační kód účastníka		
	První	Druhý	Třetí		První	Druhý	Třetí
45	T	A	B	25, 65	T	A	B
				05, 69, 75	A	T	B
				26, 66	T	B	A

A – identifikační kód plátce

B – identifikační kód příjemce platby

T – identifikační kód odesílatele trojstranné položky

Kód vstupní položky	Identifikační kód účastníka			Kód výstupní položky	Identifikační kód účastníka		
	První	Druhý	Třetí		První	Druhý	Třetí
44	A	B	–	44	A	B	–
				84	A	A	B

A – identifikační kód odesílatele položky

B – identifikační kód příjemce položky

Kód vstupní položky	Identifikační kód účastníka			Kód výstupní položky	Identifikační kód účastníka		
	První	Druhý	Třetí		První	Druhý	Třetí
51	A	X	–	–	–	–	–
–	–	–	–	51	X	B	–
–	–	–	–	52	X	B	–

A – identifikační kód odesílatele položky

B – identifikační kód příjemce položky

X – identifikační kód systému CERTIS

Kód vstupní položky	Identifikační kód účastníka			Kód výstupní položky	Identifikační kód účastníka		
	První	Druhý	Třetí		První	Druhý	Třetí
-	-	-	-	02	A	B	-

A – identifikační kód odesílatele okamžité platby

B – identifikační kód příjemce okamžité platby

Kód vstupní položky	Identifikační kód účastníka			Kód výstupní položky	Identifikační kód účastníka		
	První	Druhý	Třetí		První	Druhý	Třetí
96, 97	A	B	–	96, 97	A	B	–
				86, 87	A	A	B
98	B	A	–	98	B	A	–
				88	B	B	A

A – identifikační kód plátce žádajícího o součinnost

B – identifikační kód neoprávněného příjemce

6 Pořadí polí položky

Pořadí polí v jednotlivých typech položek, které je uvedeno v této kapitole, je závazné.

Povinná pole jsou označena M a nepovinná O.

Položky typu 0x, 1x, 2x, 3x, 44, 45, 55, 6x, 7x, 8x, 9x

Pole	Pov./ nepov.	Popis
HD:	M	hlavička položky
KC:	M	částka
ID:	M	identifikace prvotního dokladu
UD:	M	účet debet
DI:	O	debetní identifikace
UK:	M	účet kredit
AK:	O	specifický symbol
KI:	O	kreditní identifikace
EC:	O	konstantní symbol
ZK:	O	variabilní symbol
ZP:	O	pole ZP
AV:	O	zpráva pro klienta
DO:	O ¹⁾	nejzazší čas zaúčtování

Poznámky: 1) Pole může být přítomno pouze ve vstupních položkách 21 a 45

Položka typu 51 – Kontrolní položka

Pole	Pov./ nepov.	Popis
HD:	M	hlavička položky
IN:	M	interval platnosti kontrolní položky 51
S0:	O	součet pro typ položek 0x
S1:	O	součet pro typ položek 1x
S2:	O	součet pro typ položek 2x
S3:	O	součet pro typ položek 3x
S4:	O	součet pro typ položek 4x
S5:	O	součet pro typ položek 5x
S6:	O	součet pro typ položek 6x
S7:	O	součet pro typ položek 7x
S8:	O	součet pro typ položek 8x
S9:	O	součet pro typ položek 9x

Není-li kontrolní součet pro daný typ položek uveden, je považován za nulový.

Položka typu 52 – Souhrnná zpráva o zúčtování

Pole	Pov./ nepov.	Popis
HD:	M	hlavička položky
ZV:	M	hlavička souhrnné zprávy
PV:	O ¹⁾	položka souhrnné zprávy, toto pole se může opakovat max. 10-krát
KV:	M	konec souhrnné zprávy

Poznámky: 1) Pokud účastník nemá během dne žádné obraty, pole PV není uvedeno

7 Schéma zaúčtování obrátů

V následující tabulce je schematicky znázorněno zaúčtování jednotlivých typů položek do obrátů debet, resp. kredit na účtech plátce a příjemce v systému CERTIS:

Typ vstupní položky	Obraty plátce		Obraty příjemce	
	Debet	Kredit	Debet	Kredit
01, 11, 21, 12, 02	+			+
13, 14		-	-	
32 *)		+	+	
33 *)	-			-
35, 45	+			+
37		-	-	

*)Pozn.: V položkách typu 32 a 33 se v tabulce ve sloupci obraty plátce rozumí účastník, který odeslal položku. Tyto položky jsou evidovány pro položku 52.

Vysvětlivky:

- + zvýšení obrátů o částku položky
- snížení obrátů o částku položky

8 Proces zpracování položek

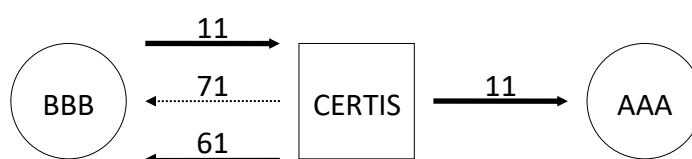
8.1 Grafické symboly použité pro znázornění toku položek

Použité symboly

identifikační kód účastníka	AAA (BBB, CCC)
vstupní identifikační číslo (určuje odesílatel)	aaa (bbb, ccc)
výstupní identifikační číslo (určuje systém CERTIS)	xxx
směr toku položek	—————→
odmítnuté položky:	
• formální chyba	
• nedostatek prostředků, check list plátců/příjemců	
okamžitá platba	- - - - -→

8.2 Platba z podnětu plátce – skupina položek: 01, 11, 14, 21, 61, 64, 71, 74

8.2.1 Schematické znázornění toku položek typu 01, 71, 61, resp. 11, 71, 61, resp. 21, 71, 61:



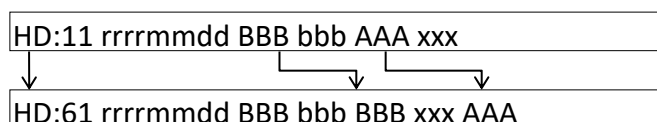
Účastník BBB (plátce) vytvoří položku typu 11 pro účastníka AAA (příjemce prostředků).

HD:11 rrrrmmdd BBB bbb AAA

Systém CERTIS přijme položku typu 11 a provede její kontrolu. Jestliže je na účtu účastníka BBB dostatek prostředků pro krytí platby, položka se zaúčtuje (viz kap. 7) na účtech obou účastníků. Do hlavičky položky (HD:) se vloží výstupní identifikační číslo a položka je předána účastníkovi AAA.

HD:11 rrrrmmdd BBB bbb AAA xxx

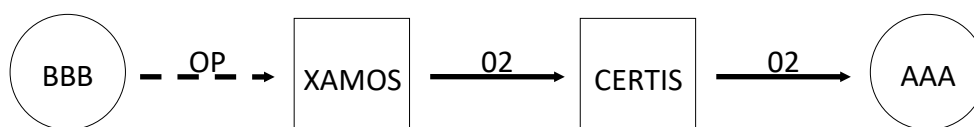
Jestliže není na účtu účastníka BBB dostatek prostředků pro krytí platby, systém CERTIS změní typ položky 11 na typ 61 a položku předá zpět účastníkovi BBB. Typ položky 61 se používá také v případě odmítnutí platby z důvodu uvedení čísla účtu plátce/příjemce na Check listu plátců/příjemců. V tomto případě je platba vrácena se změněným konstantním symbolem (EC:) na 9999999999. Do hlavičky položky (HD:) se opět vloží výstupní identifikační číslo a zbytek hlavičky položky se změní následujícím způsobem:



V případě formální chyby položky typu 11 je postup obdobný, pouze výstupní položka má kód 71.

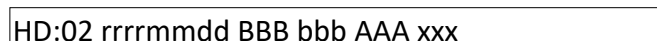
Proces zpracování této skupiny položek je zobrazen v kapitole 9.1.

8.2.2 Schematické znázornění toku položek typu 02:



Účastník BBB (plátce) vytvoří okamžitou platbu pro účastníka AAA (příjemce prostředků). XAMOS přijme okamžitou platbu a provede její kontrolu, jestliže je na účtu účastníka BBB dostatek prostředků pro krytí platby, rozhodne o její realizaci. Položka se zaúčtuje (viz kap. 7) na účtech obou účastníků.

Systém CERTIS vytvoří výstupní položku typu 02 a do hlavičky položky (HD:) vloží účetní den, kód banky plátce, nulové vstupní pořadové číslo (vždy 0000000), kód banky příjemce a výstupní identifikační číslo a položka je předána účastníkovi AAA.



Proces zpracování tohoto typu položky je zobrazen v kapitole 9.1.1.

8.3 Platba z podnětu příjemce – skupina položek: 12, 13, 32, 33, 62, 63, 72, 73, 82, 83, 55, 85

8.3.1 Schematické znázornění toku položek typu 32, 82:



Účastník BBB (příjemce prostředků) vytvoří položku typu 32 pro účastníka AAA.

```
HD:32 rrrrmdd BBB bbb AAA
```

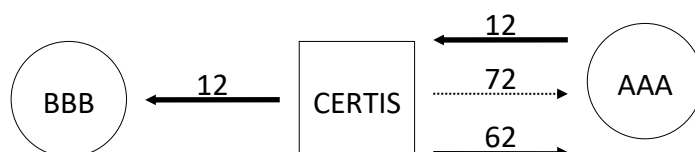
Systém CERTIS přijme položku typu 32 a provede její formální kontrolu. Do hlavičky položky se vloží výstupní identifikační číslo a takto upravená položka je předána účastníkovi AAA.

```
HD:32 rrrrmdd BBB bbb AAA xxx
```

Při formální chybě v položce typu 32 se typ položky 32 změnil na 82 a tato je poslána zpět účastníkovi BBB. Do hlavičky položky (HD:) se vloží výstupní identifikační číslo a zbytek hlavičky položky se změnil následujícím způsobem:

```
HD:32 rrrrmdd BBB bbb AAA xxx
↓
HD:82 rrrrmdd BBB bbb BBB xxx AAA
```

8.3.2 Schematické znázornění toku položek typu 12, 72, 62:



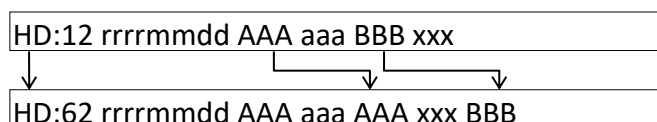
Účastník AAA (plátce) vytvoří na základě položky typu 32 pro účastníka BBB položku typu 12.

```
HD:12 rrrrmdd AAA aaa BBB
```

Systém CERTIS přijme položku typu 12 a provede její kontrolu. Jestliže je na účtu účastníka AAA dostatek prostředků pro krytí platby, položka se zaúčtuje na účtech obou účastníků (viz kap. 7). Do hlavičky položky (HD:) se vloží výstupní identifikační číslo a položka je předána účastníkovi BBB (příjemce prostředků).

```
HD:12 rrrrmdd AAA aaa BBB xxx
```

Jestliže není na účtu účastníka AAA dostatek prostředků pro krytí platby, změní se typ položky 12 na typ 62 a tato je poslána zpět účastníkovi AAA. Typ položky 62 se používá také v případě odmítnutí platby z důvodu uvedení čísla účtu plátce/příjemce na Check listu plátců/příjemců. V tomto případě je platba vrácena se změněným konstantním symbolem (EC:) na 999999999. Do hlavičky položky (HD:) se opět vloží výstupní identifikační číslo a zbytek hlavičky položky se změní následujícím způsobem:

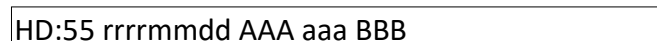


Při formální chybě v položce typu 12 je postup obdobný, pouze výstupní položka je typu 72.

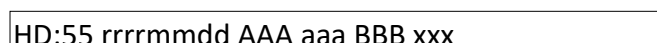
8.3.3 Schematické znázornění toku položek typu 55, 85:



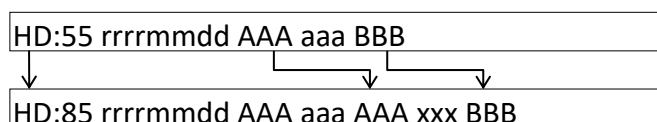
V případě, že plátce (klient) odmítne nebo nemůže realizovat platbu na základě žádosti o úhradu (položka typu 32), vytvoří plátce položku typu 55.



Systém CERTIS přijme položku typu 55 a provede její formální kontrolu. Do hlavičky položky (HD:) se vloží výstupní identifikační číslo a položka je předána účastníkovi BBB (příjemce prostředků).



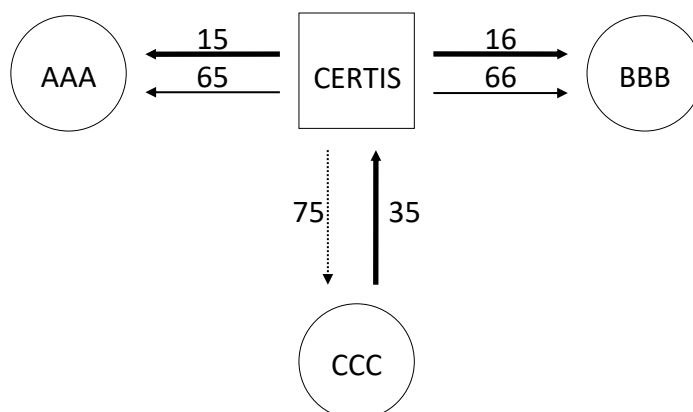
V případě formální chyby v položce typu 55 se typ položky změní na typ 85 a je poslána zpět účastníkovi AAA. Do hlavičky položky (HD:) se vloží výstupní identifikační číslo, zbytek hlavičky položky se změní následujícím způsobem:



Proces zpracování této skupiny položek je zobrazen v kapitole 9.2.

8.4 Trojstranné položky – skupina položek: 15, 16, 17, 18, 25, 26, 35, 37, 45, 65, 67, 68, 69, 05, 75, 77

8.4.1 Schematické znázornění toku položek typu 35, 15, 16, 75, 65, 66:



Účastník CCC vytvoří pro systém CERTIS položku typu 35, kde je uveden identifikační kód plátce (AAA) a identifikační kód příjemce (BBB):

```
HD:35 rrrrmdd CCC ccc AAA BBB
```

Systém CERTIS přijme položku typu 35 a provede její kontrolu. Jestliže je na účtu účastníka AAA dostatek prostředků pro krytí platby, položka se zaúčtuje na účtech obou účastníků (viz kap. 7) a systém CERTIS vytvoří dvě výstupní položky. Do hlaviček těchto položek (HD:) se vloží výstupní identifikační čísla.

Pro plátce je vytvořena položka typu 15:

```
HD:15 rrrrmdd CCC ccc AAA xxx BBB
```

Pro příjemce prostředků je vytvořena položka typu 16:

```
HD:16 rrrrmdd CCC ccc BBB xxx AAA
```

Jestliže není na účtu účastníka AAA dostatek prostředků pro krytí platby, jsou vytvořeny dvě výstupní položky, které jsou pouze informační. Do hlaviček těchto položek (HD:) se vloží výstupní identifikační čísla.

Pro plátce je vytvořena položka typu 65:

```
HD:65 rrrrmdd CCC ccc AAA xxx BBB
```

Pro příjemce prostředků je vytvořena položka typu 66:

```
HD:66 rrrrmdd CCC ccc BBB xxx AAA
```

Při formální chybě v položce typu 35 se typ položky 35 změní na typ 75 a je poslán zpět účastníkovi (CCC). Do hlavičky položky (HD:) se vloží výstupní identifikační číslo a zbytek hlavičky se změní následujícím způsobem:

HD:35 rrrrmdd CCC ccc AAA BBB		
↓	↓	↓
HD:75 rrrrmdd AAA ccc CCC xxx BBB		

Účastník CCC může být současně i plátcem. V takovém případě bude mít hlavička položky následující formát:

HD:35 rrrrmdd AAA aaa AAA BBB

Při zpracování položky typu 45 je postup shodný se zpracováním položky typu 35. Oproti zpracování položky typu 35 v tomto případě odesílatel položky, který je třetí stranou, obdrží v případě, že je na účtu plátce AAA dostatek prostředků pro krytí platby položku typu 05, v případě nedostatku prostředků položku typu 69.

Proces zpracování této skupiny položek je zobrazen v kapitole 9.3.

8.5 Žádost o zablokování prostředků – skupina položek: 44

8.5.1 Schematické znázornění toku položek typu 44, 84:



V případě, že účastník AAA požaduje zablokovat prostředky na účtu příjemce u účastníka BBB, vytvoří položku typu 44.

HD:44 rrrrmdd AAA aaa BBB

Systém CERTIS přijme položku typu 44 a provede její formální kontrolu. Do hlavičky položky (HD:) se vloží výstupní identifikační číslo a položka je předána účastníkovi BBB.

HD:44 rrrrmdd AAA aaa BBB xxx

V případě formální chyby v položce typu 44 se typ položky změní na typ 84 a je poslána zpět účastníkovi AAA. Do hlavičky položky (HD:) se vloží výstupní identifikační číslo, zbytek hlavičky položky se změní následujícím způsobem:

HD:44 rrrrmdd AAA aaa BBB		
↓	↓	↓
HD:84 rrrrmdd AAA aaa AAA xxx BBB		

Proces zpracování této skupiny položek je zobrazen v kapitole 9.4.

8.6 Výzva k součinnosti – skupina položek: 96, 97, 86, 87, 98, 88

8.6.1 Schematické znázornění toku položek typu 96, 86, resp. 97, 87:



Účastník AAA (plátce žádající o součinnost) vytvoří položku typu 96 pro účastníka BBB.

```
HD:96 rrrrmdd AAA aaa BBB
```

Systém CERTIS přijme položku typu 96 a provede její formální kontrolu. Do hlavičky položky se vloží výstupní identifikační číslo a takto upravená položka je předána účastníkovi BBB.

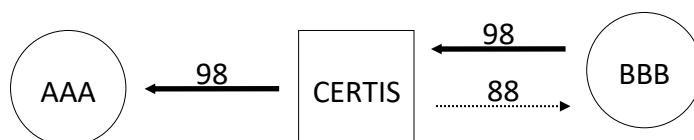
```
HD:96 rrrrmdd AAA aaa BBB xxx
```

Při formální chybě v položce typu 96 se typ položky 96 změní na 86 a tato je poslána zpět účastníkovi AAA. Do hlavičky položky (HD:) se vloží výstupní identifikační číslo a zbytek hlavičky položky se změní následujícím způsobem:

```

HD:96 rrrrmdd AAA aaa BBB xxx
|
v
HD:86 rrrrmdd AAA aaa AAA xxx BBB
  
```

8.6.2 Schematické znázornění toku položek typu 98, 88:



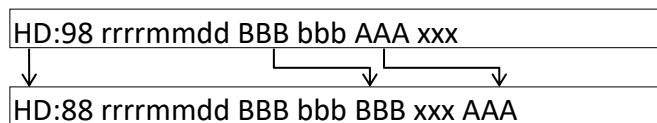
Účastník BBB (neoprávněný příjemce) vytvoří na základě položky typu 97 pro účastníka AAA položku typu 98.

```
HD:98 rrrrmdd BBB bbb AAA
```

Systém CERTIS přijme položku typu 98 a provede její kontrolu. Do hlavičky položky (HD:) se vloží výstupní identifikační číslo a položka je předána účastníkovi AAA.

```
HD:98 rrrrmdd BBB bbb AAA xxx
```

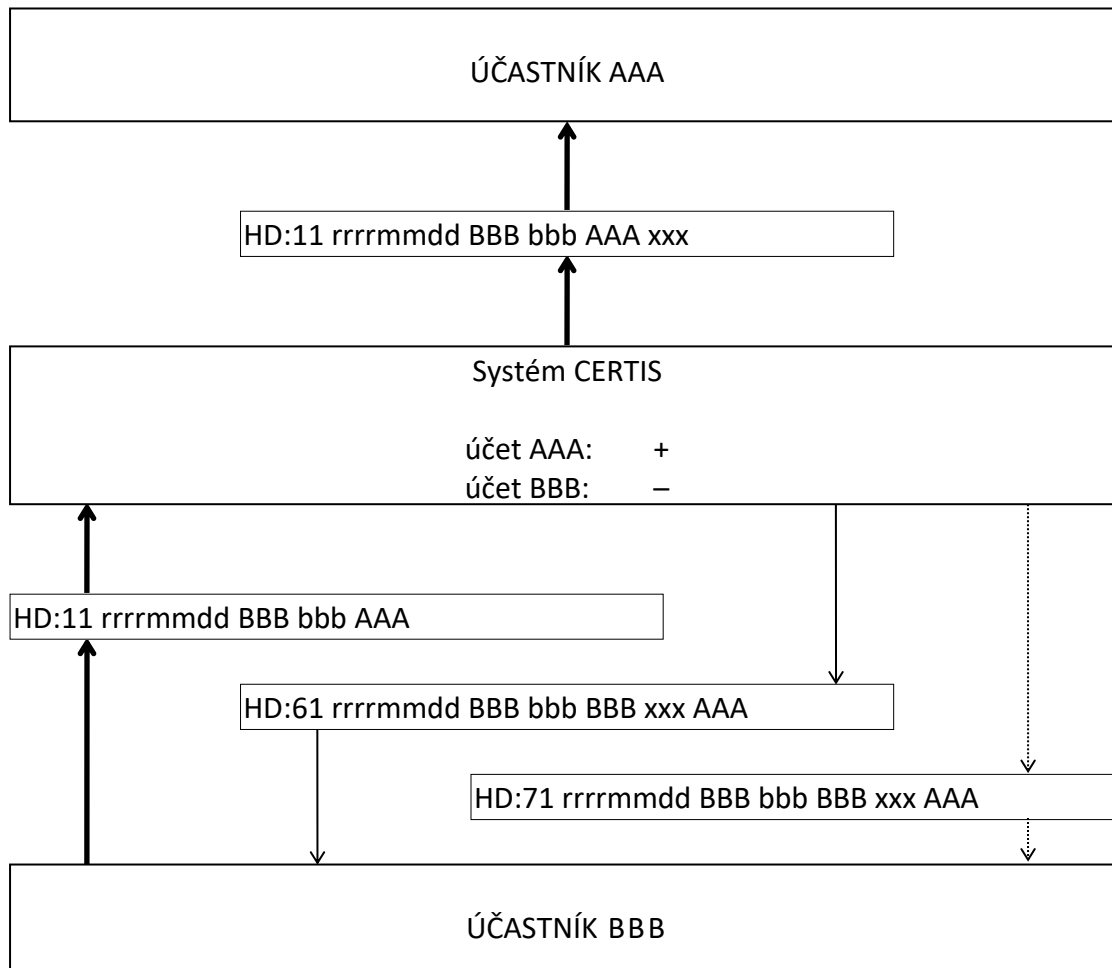

Při formální chybě v položce typu 98 se typ položky 98 změni na 88 a tato je poslána zpět účastníkovi BBB. Do hlavičky položky (HD:) se vloží výstupní identifikační číslo a zbytek hlavičky položky se změni následujícím způsobem:



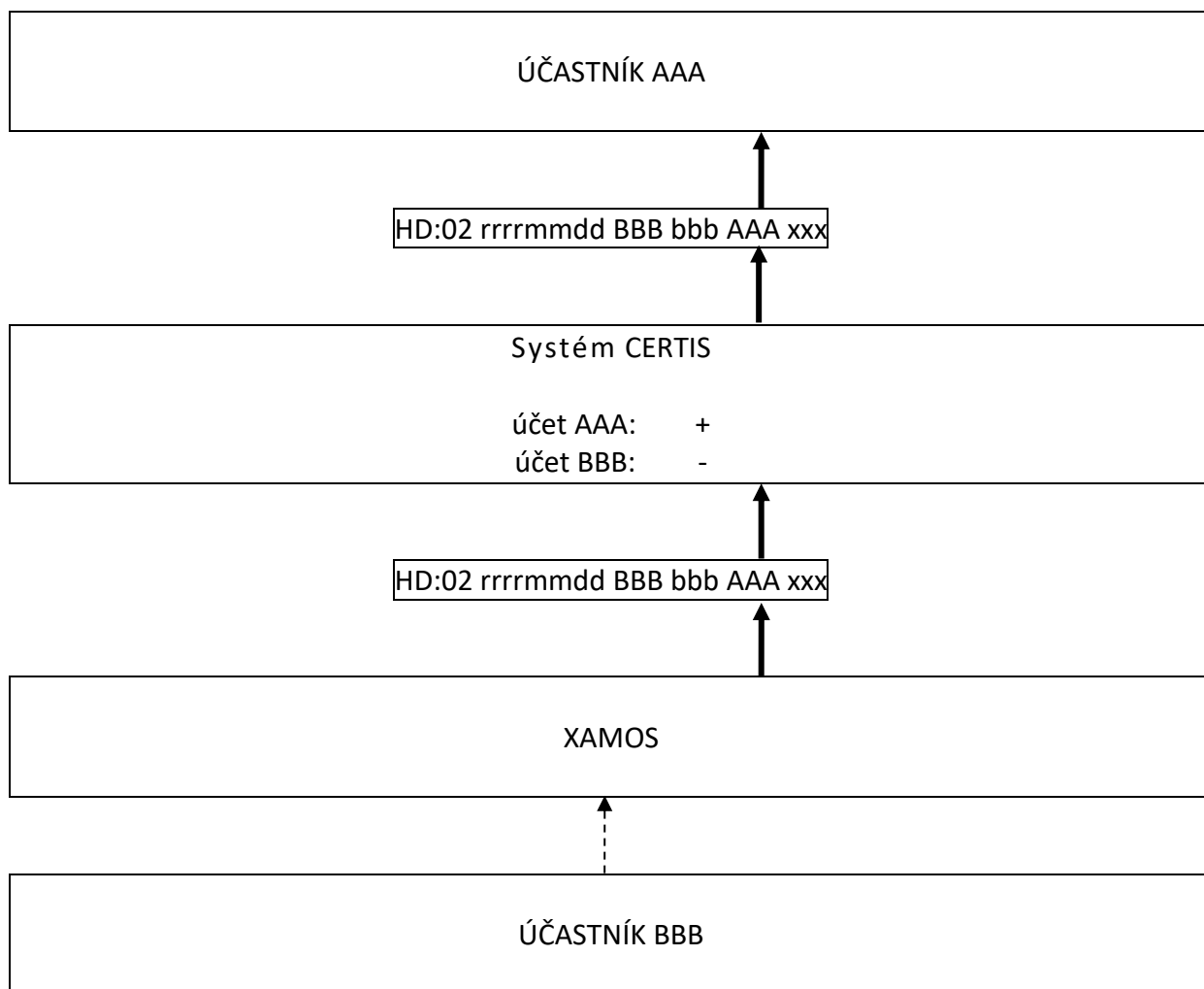
Proces zpracování této skupiny položek je zobrazen v kapitole **Chyba! Nenalezen zdroj odkazů..**

9 Grafické znázornění průběhu zpracování mezibankovních plateb

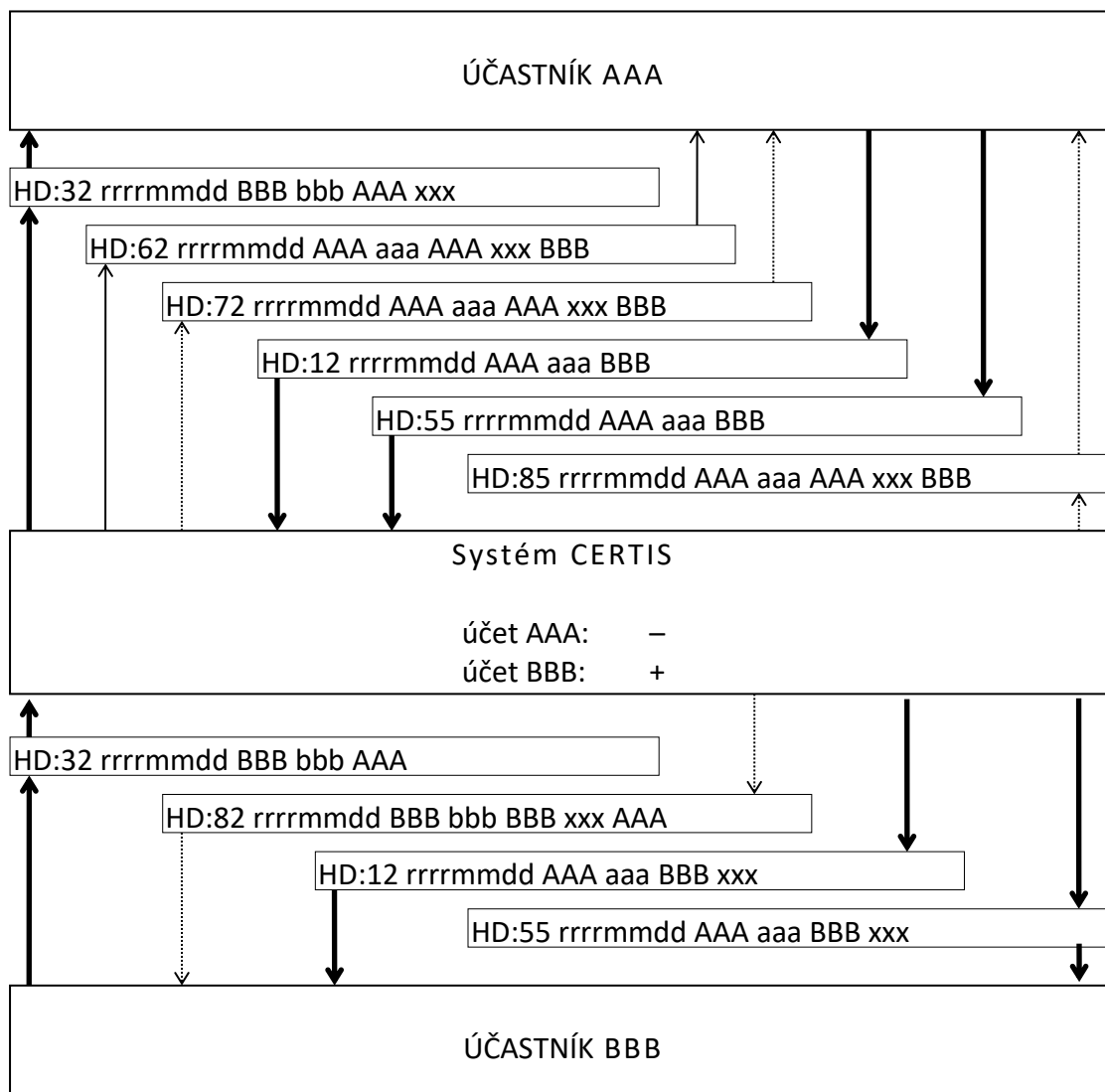
9.1 Platba z podnětu plátce (typy položek: 01/(61, 71), 11/(61, 71), 14/(64, 74), 21/(61, 71))



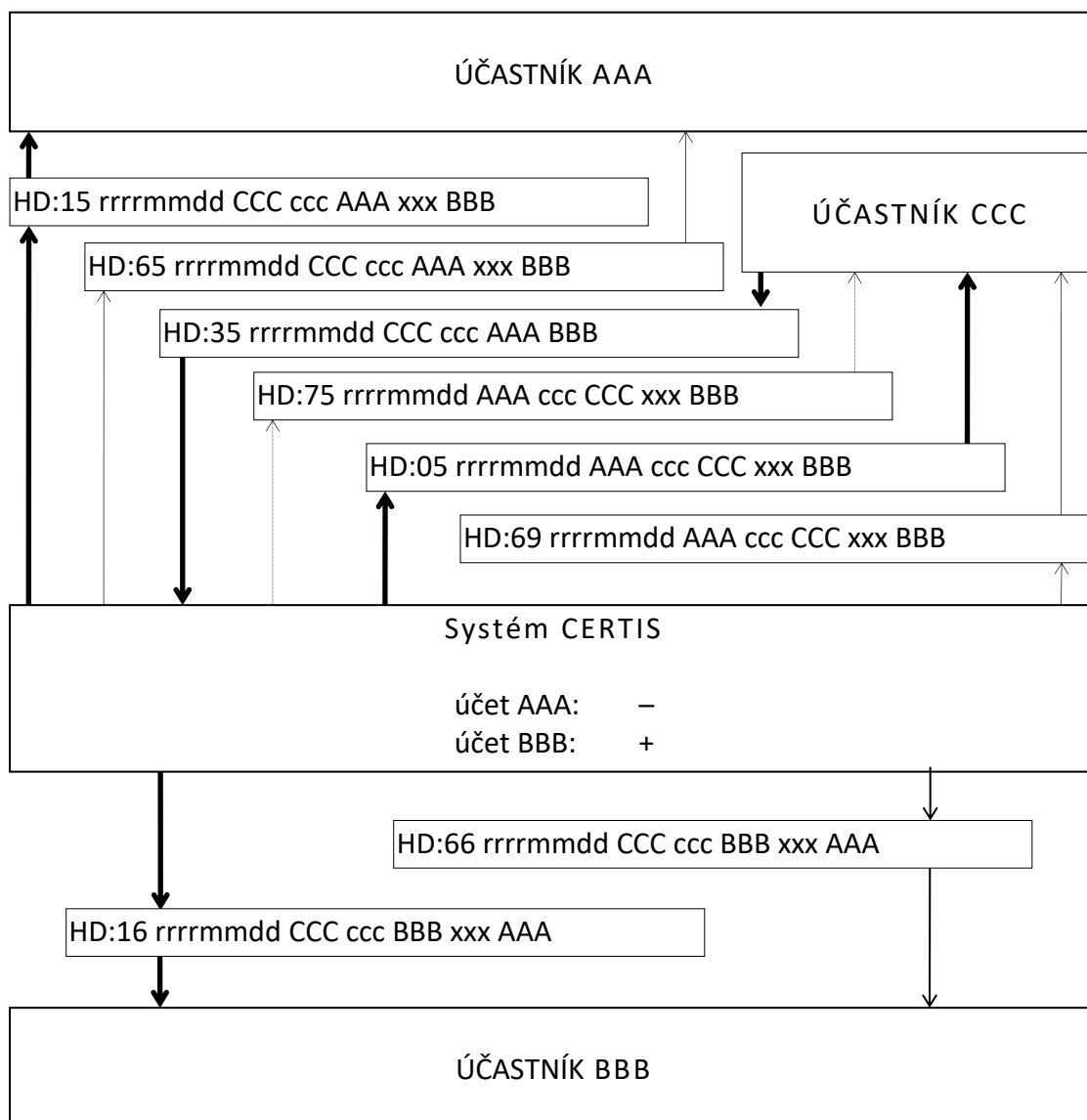
9.1.1 Okamžitá platba (typ položky: 02)



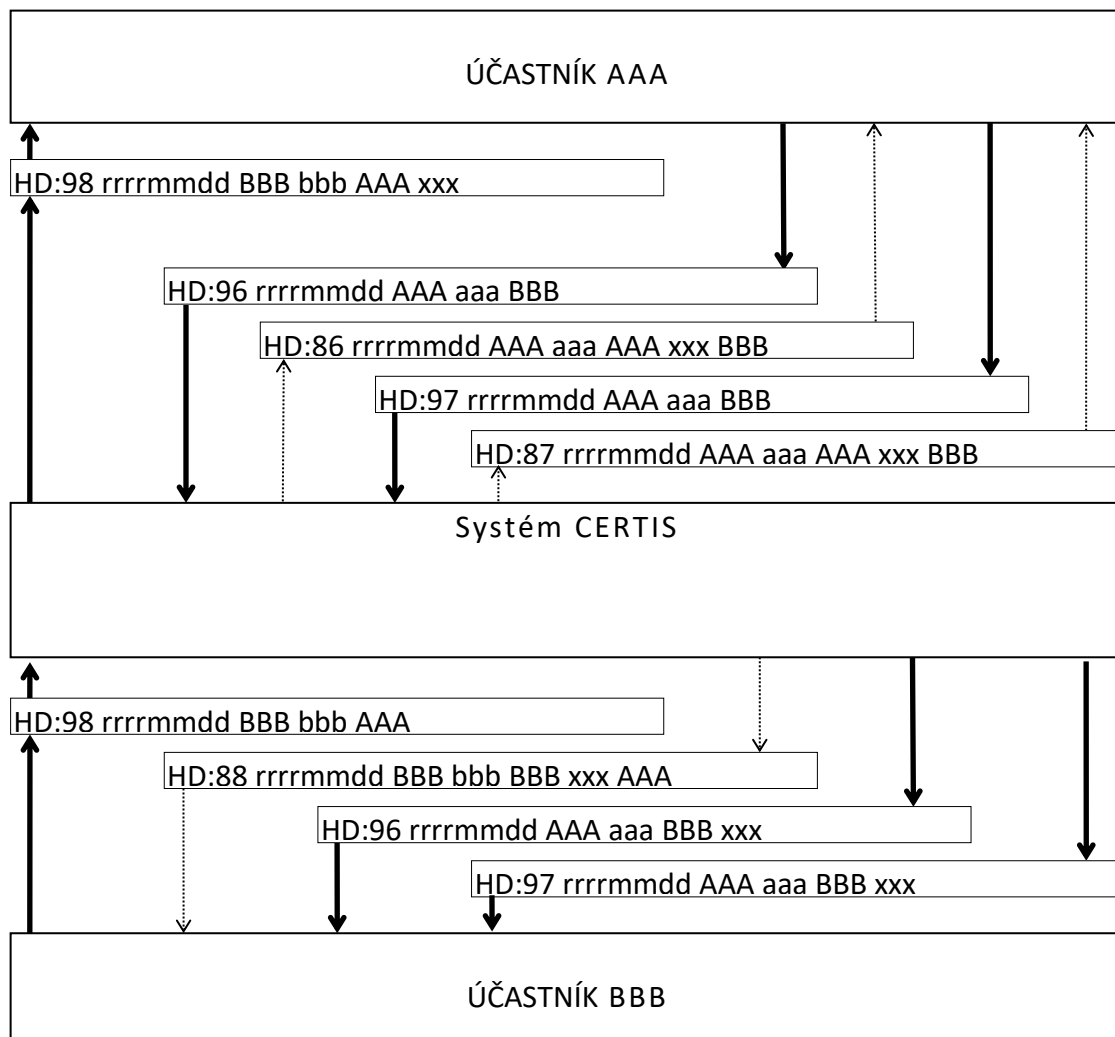
9.2 Platba z podnětu příjemce (typy položek: 32/12/(62, 72, 82), 33/13/(63, 73, 83), 55/(85))



9.3 Trojstranné položky (typy položek: 35/15/16/(65, 66, 75), 37/17/18/(67, 68, 77), 45/05/25/26/(65, 66, 69, 75))



9.4 Výzva k součinnosti (typy položek: 96/97/(86, 87), 98/(88))



9.5 Žádost o zablokování prostředků (typy položek: 44/(84))

